

# Pharmacy and Laboratory Refrigerator

## Advance Line

### Modelo · Model

MLRA 1400 G

### Ref.

801083V100

EAN: 560159083109

HSCode: 84185019



W 1440  
D 840  
H 2040



1225



238



+2/+16

## Descrição

Equipamento versátil que pode ser utilizado tanto para farmácia como laboratório.

Excelente estabilidade, uniformidade e precisão de temperatura, garantida através do isolamento de 80 mm em poliuretano Base Água, sistema de refrigeração com frio ventilado a ar forçado e descongelação automática, bem como uma rápida recuperação de temperatura após abertura de porta. O setpoint definido de fábrica é de +5°C, podendo facilmente ser ajustado no intervalo entre +2°C a +16°C. Com homogeneidade de temperatura interna de +/-2.5°C. Dispõe de um orifício de 15mm de diâmetro de passagem de sonda de dispositivo de monitorização externo. O interior em aço inoxidável e exterior em chapa plastificada evita o aparecimento de corrosão com a utilização.

De série com fechadura para evitar acessos indevidos, 8 prateleiras amovíveis (4 por porta) em aço plastificado para evitar corrosão e separadores centrais entre prateleiras para evitar a queda de produto, porta de vidro duplo temperado baixo emissivo com retorno automático à posição de fechada, iluminação led, puxador de design ergonómico e fácil limpeza, e 6 rodas (2 com travão) para fácil movimentação do equipamento.

Características técnicas e de construção sujeitas a variações sem aviso prévio.  
Technical and construction features are subject to change without notice.

[medgree.com](http://medgree.com)

## Title Pres.

Versatile equipment that can be used for both pharmacy and laboratory.

Excellent stability, uniformity and temperature accuracy, guaranteed through the 80 mm water-based polyurethane insulation, refrigeration system with air forced ventilated cold and automatic defrosting, as well as a quick temperature recovery after opening the door. The factory setpoint is +5°C, which can easily be adjusted in the range between +2°C and +16°C. With internal temperature homogeneity of +/-2.5°C. It has a hole with diameter 15mm to pass a probe for external monitoring system. The interior in stainless steel and exterior in special plasticized steel prevents the appearance of corrosion with use.

Standard with lock to prevent unauthorized access, 8 removable shelves (4 each door) in plastic coated steel to prevent corrosion and separators in the middle between shelves to the product don't fall, double tempered low-emission glass door with automatic return to the closed position, led lighting, handle with ergonomic design and easy cleaning, and 6 swivel (2 with brake) for easy equipment movement.

A proud member of  Olitrem family

# Características

## Advance line

### Termostato Advance Advance Controller



#### Características

##### Fácil e intuitivo

Gestão simplificada do equipamento

##### Controlo preciso

Sonda NTC com precisão de 0,1° C

##### Display interativo

Com bloqueio de teclado

##### Alarmes visíveis e sonoros

Temperatura alta  
Temperatura baixa  
Porta aberta  
Falha na sonda  
Falha de corrente

##### Teste de Alarmes

Verificação de funcionalidade dos alarmes

##### Termostato de segurança

Dupla segurança para evitar que a temperatura baixe dos +2°C

##### Relógio tempo real

Definição de ano, mês, hora, minutos e segundos para gravação de dados

##### Identificação de equipamento

Definição de número de série do equipamento no termostato para controlo de registos

##### Controlo de humidade (OPCIONAL)

Se ativo, permite monitorizar a humidade no interior do equipamento

##### Datalogger

Consulta de temperatura máxima/mínima e últimos alarmes no display.

##### Sonda de produto

Sonda adicional com simulador de massa, permitindo simular a temperatura do produto em qualquer parte do equipamento.

##### USB

Para download dos registos em ficheiro PDF, garantindo assim que os dados não podem ser mudados.

##### Registos

Registo gráfico e em tabela dos seguintes dados: Temperatura Sonda 1; Temperatura sonda 2 (simulador de massa); Alarmes; humidade (se ativa a função). \*com leituras de 10 em 10 minutos e com capacidade para 2 anos de dados (ajustável até 10 anos com leitura de 60 em 60 minutos)

##### Bateria

Em caso de falha de energia. Com capacidade para manter alarmes e registos ativos por um período até 26 horas.

##### Saída Alarme remoto e RS 485

Contacto livre de potencial para ligação aos alarmes externos e saída RS 485 para ligação a sistemas de gestão de edifícios.

#### Features

##### Easy and intuitive

Simplified equipment management

##### Precise control

NTC probe with a precision 0,1°C

##### Interactive Display

with keyboard lock.

##### Audible and visible alarms

High temperature  
Low temperature  
Open door  
Probe failure  
Power failure

##### Alarm Test

Test of the functionality of the alarms

##### Safety controller

Double safety to prevent the temperature from dropping from +2°C

##### Real time clock

Year, month, hour, minutes and seconds for data recording definition.

##### Equipment identification

Definition of the equipment serial number in the thermostat for register control.

##### Humidity control (OPTIONAL)

If active, it allows monitoring the humidity in the inside the equipment

##### Datalogger

Query maximum/minium temperatures and last alarms in display.

##### Product probe

Probe with mass simulator, allowing to simulate the product temperature in any part of the equipment.

##### USB

Records are downloaded as PDF file, thus ensuring that the data cannot be changed.

##### Records

Graphical and tabular record of the following data: Probe 1 Temperature; Temperature Probe 2 (mass simulator); Alarms; Humidity (if you activate the function). \*with readings every 10 minutes and with a capacity for 2 years of data (adjustable until 10 years with readings each 60 minutes)

##### Battery

In case of power failure. Capable of keeping alarms and logs active for up to 26 hours.

##### Remote alarm output and RS 485

Tension free contact for connection to external alarms and RS 485 for connection to building management systems

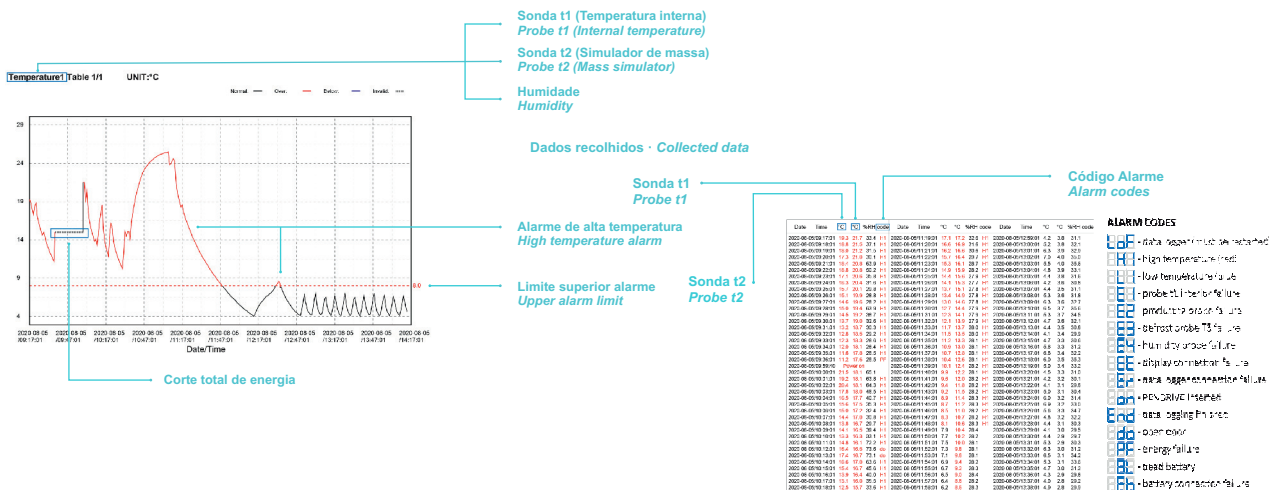
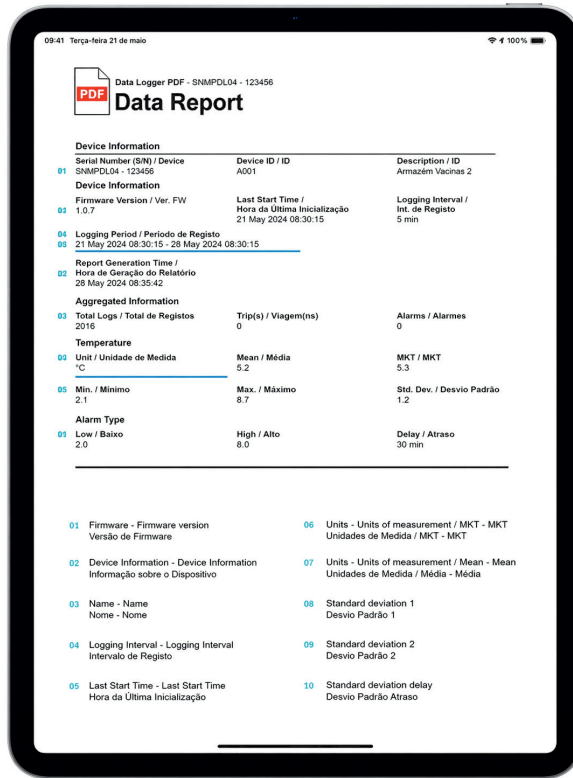
# Termostato Advance

## Registos USB

### Advance Controller USB Logs

O termostato Advance faz o registo da performance de temperatura do equipamento em 2 pontos e dos alarmes, com leituras de 10 em 10 minutos e com capacidade para 2 anos de dados. Estes, podem ser retirados através da porta USB, gerando um ficheiro em pdf conforme exemplo em baixo.

The Advance thermostat records the unit's temperature performance at two measurement points, as well as alarm events, with readings taken every 10 minutes and storage capacity for up to two years of data. These records can be downloaded via the USB port, generating a PDF file as shown in the example below.



Características técnicas e de construção sujeitas a variações sem aviso prévio. Technical and construction features are subject to change without notice.

# Pharmacy and Laboratory Refrigerator Advance Line

Modelo · Model

MLRA 1400 G

Ref.

801083V100

## Características · Characteristics

- 01 Termostato Linha Advance  
*Advance Line controller*
- 02 Furo para sonda externa  
*Hole for external probe*
- 03 Interior inox  
*Inside inox*
- 04 Sonda adicional para produto (simulador de massa)  
*Additional probe for product temperature (mass simulator)*
- 05 Iluminação topo  
*LED Light*
- 06 USB para retirar dados  
*USB port for data*
- 07 Alarme remoto e Termostato de segurança  
*Remote alarm and Safety controller*



# Pharmacy and Laboratory Refrigerator

## Advance Line

Modelo · Model

MLRA 1400 G

Ref.

801083V100

### Características Técnicas

### Technical Features

Largura interior	Internal width	1280 mm
Profundidade interior	Internal depth	665 mm
Altura interior	Internal height	1440 mm
Isolamento	Insulation	80 mm
Tipo de isolamento	Insulation type	Poliuretano de alta densidade com base de água 42Kg/m <sup>3</sup> High density water base polyurethane 42Kg/m <sup>3</sup>
Volume bruto	Gross volume	1225 Lts
Volume líquido	Liquid volume	970 Lts
Peso líquido	Net weight	238 Kg
Peso com embalagem	Weight with packaging	268 Kg
Material interior	Interior material	Aço inox AISI 304 Stainless Steel AISI 304
Material exterior	Exterior material	Chapa Plastificada Branca (Skinplate) White Coated Steel
Material traseiro	Back material	Aço Galvanizado Galvanized Steel
Prateleiras	Shelves	8x(650x530) em Aço Plastificado 8x(650x530) in Plasticized Steel
Peso max. / Prateleira	Max. weight / Shelves	35 Kg
Nº gavetas (Standart / Max)	Nº drawers (Standart / Max)	— / 16
Peso max. / Gaveta	Max. weight / Drawer	30 Kg
Tipo de rodas / Pés	Wheel type / Feet	6 Rodas Giratórias + 2 Giratórias com travão 6 Swivel + 2 Swivel with brake
Porta	Door	<input type="radio"/> Opaca · Solid <input checked="" type="radio"/> Vidro · Glass
Porta reversível	Reversible door	<input type="radio"/> SIM · YES <input checked="" type="radio"/> NÃO · NO
Fechadura	Lock	<input checked="" type="radio"/> SIM · YES <input type="radio"/> NÃO · NO
Descongelação	Defrost	<input checked="" type="radio"/> Automática · Automatic <input type="radio"/> Manual · Manual
Condensador	Condenser	<input checked="" type="radio"/> Ventilado · Ventilated <input type="radio"/> Estático · Static
Evaporador	Evaporator	<input checked="" type="radio"/> Ventilado · Ventilated <input type="radio"/> Estático · Static
Iluminação	Lighting	<input checked="" type="radio"/> SIM · YES <input type="radio"/> NÃO · NO
Buraco Sonda Externa	External probe hole	<input checked="" type="radio"/> SIM · YES <input type="radio"/> NÃO · NO
Potência   Potência Frigorífica	Power   Cooling Capacity	440 W   414 W
Tensão   Freq.	Tension   Freq.	230V/50 Hz
Comprimento cabo de alimentação	Power supply length	3 m
Consumo	Consumption	687 Kwh/ano 687 Kwh/year
Nível de Ruído	Noise Level	< 50 dBa
Homogeneidade	Homogeneity	+/-2,5°C
Termostato	Controller	Digital   ADVANCE
Gás	Gas	R290
Carga de gás	Gas load	90 g

Características técnicas e de construção sujeitas a variações sem aviso prévio.  
Technical and construction features are subject to change without notice.

# Pharmacy and Laboratory Refrigerator Advance Line

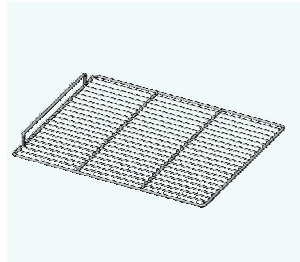
Modelo · Model

MLRA 1400 G

Ref.

801083V100

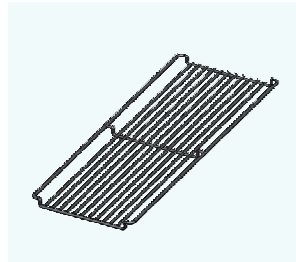
## Accessórios · Accessories



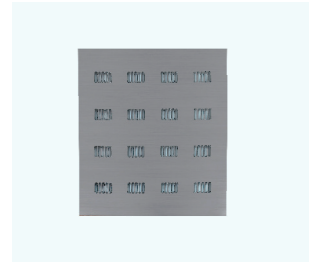
Prateleira Shelf  
Cód. 521455\_008



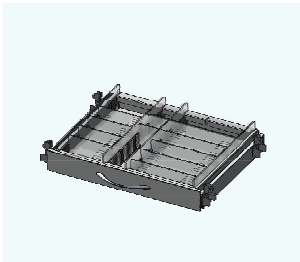
Kit Calha Suporte Prateleira · Shelf Holder Kit  
Cód. 129038\_63



Separador de Prateleira · Shelf Separator  
Cód. 018009



Prateleira Inox · Inox-Shelf  
Cód. 107464



Kit Gaveta Drawers Kit  
Cód. 129043V0749



Exterior em Inox Outside Inox  
Cód. 129045V0729



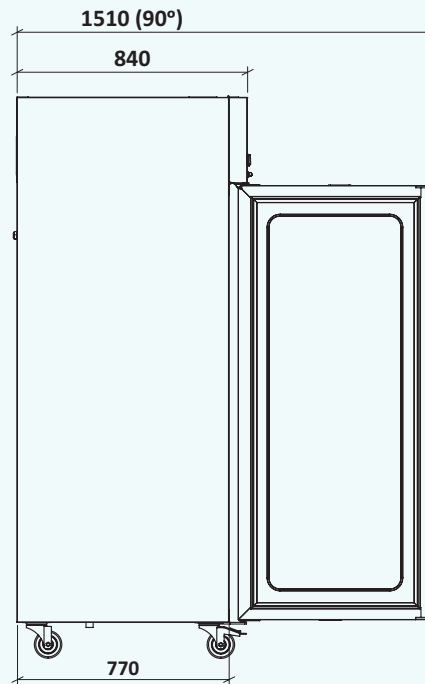
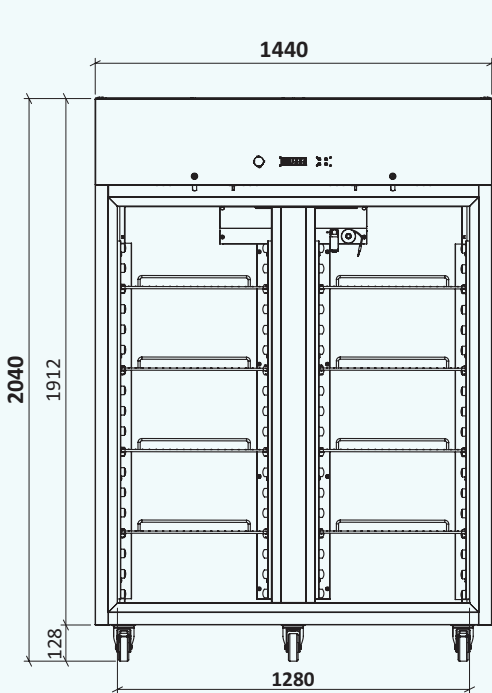
Embalagem Madeira Wood Package

# Pharmacy and Laboratory Refrigerator Advance Line

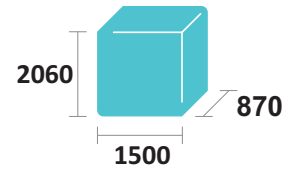
Modelo · Model  
MLRA 1400 G

Ref.  
801083V100

## Desenho Técnico · Technical Drawing



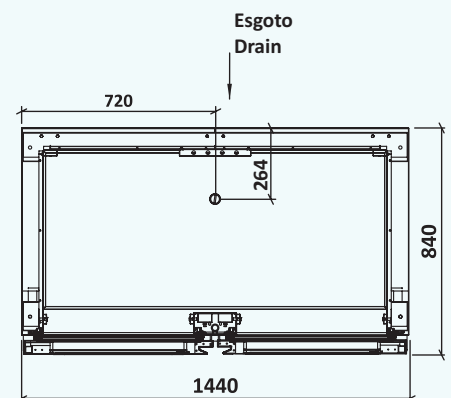
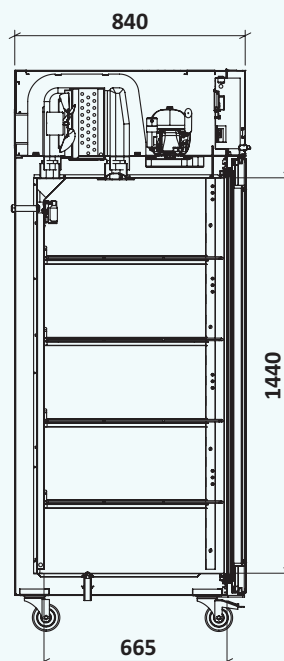
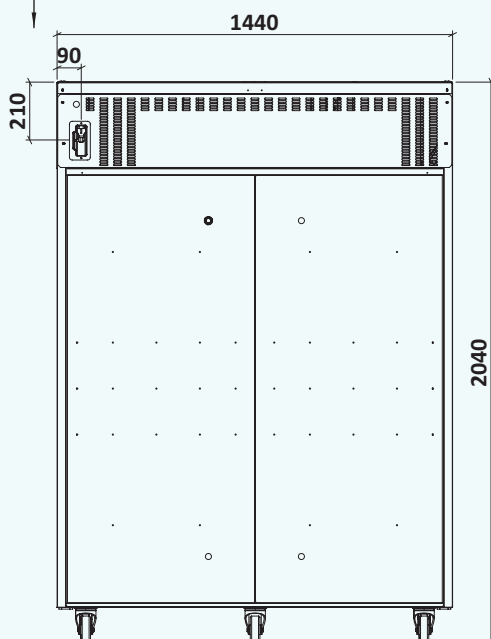
Dimensões embalagem (mm)  
Package dimensions (mm)



Capacidade de Carga (unid)  
Load Capacity (unit)

TIR	20"	40"
23	7	13

Cabo Alimentação  
Power Supply



Características técnicas e de construção sujeitas a variações sem aviso prévio.  
Technical and construction features are subject to change without notice.