

Pharmacy Refrigerator DIN 13277 Advance Line

Modelo · Model

MPRA 66 S

Ref.

800901V1700

EAN: 5601359901175

HSCode: 84185019



W 450
D 470
H 740



60



33



+2/+8

Descrição

Equipamento desenvolvido para utilização em farmácia para conservação de fármacos e vacinas, de acordo com a normativa DIN 13277. Pode ser colocado sobre balcão ou suspenso na parede através das barras traseiras. O interior em plástico termoformado facilita a limpeza das superfícies evitando a acumulação de bactérias e germes, e o exterior em chapa especial plastificada evita o aparecimento de corrosão com a utilização.

Excelente estabilidade, uniformidade e precisão de temperatura, garantida através do isolamento de 50 mm em poliuretano Base Água, sistema de refrigeração com frio ventilado e descongelação automática, bem como uma rápida recuperação de temperatura após abertura de porta. O setpoint definido de fábrica é de +5°C, podendo facilmente ser ajustado no intervalo entre +2°C a +8°C. Com homogeneidade de temperatura interna de +/-2°C. Dispõe de um orifício de 12mm de diâmetro para passagem de sonda de dispositivo de monitorização externo.

De série com fechadura para evitar acessos indevidos, 3 prateleiras amovíveis em aço plastificado para evitar corrosão, porta opaca reversível e com retorno automático à posição de fechada, iluminação led, puxador de design ergonómico e fácil limpeza, e 4 pés ajustáveis permitindo nivelar o equipamento.

Características técnicas e de construção sujeitas a variações sem aviso prévio.
Technical and construction features are subject to change without notice.

medgree.com

Title Pres.

Equipment developed for use in pharmacy, for the conservation of drugs and vaccines, in accordance with normative DIN 13277. It can be placed on top of a counter or suspended in the wall using the metal bars on the back. The thermoformed plastic interior facilitates the cleaning, preventing the accumulation of bacteria and germs, and the exterior made of special coated steel prevents the appearance of corrosion with use.

Excellent stability, uniformity and temperature accuracy, guaranteed through the 50 mm water-based polyurethane insulation, refrigeration system with ventilated cold and automatic defrosting, as well as a quick temperature recovery after opening the door. The factory setpoint is +5°C, which can easily be adjusted in the range between +2°C and +8°C. With internal temperature homogeneity of +/- 2°C. It has a hole with diameter 12mm to pass a probe for external monitoring system.

Standard with lock to prevent unauthorized access, 3 removable shelves in plastic coated steel to prevent corrosion and basket on bottom, reversible solid door with automatic return to the closed position, led lighting, handle with ergonomic design and easy cleaning, and 4 adjustable feet allowing to level the equipment.

Características

Advance line

Termostato Advance Advance Controller



Características

Fácil e intuitivo

Gestão simplificada do equipamento

Controlo preciso

Sonda NTC com precisão de 0,1° C

Display interativo

Com bloqueio de teclado

Alarmes visíveis e sonoros

Temperatura alta
Temperatura baixa
Porta aberta
Falha na sonda
Falha de corrente

Teste de Alarmes

Verificação de funcionalidade dos alarmes

Termostato de segurança

Dupla segurança para evitar que a temperatura baixe dos +2°C

Relógio tempo real

Definição de ano, mês, hora, minutos e segundos para gravação de dados

Identificação de equipamento

Definição de número de série do equipamento no termostato para controlo de registos

Controlo de humidade (OPCIONAL)

Se ativo, permite monitorizar a humidade no interior do equipamento

Datalogger

Consulta de temperatura máxima/mínima e últimos alarmes no display.

Sonda de produto

Sonda adicional com simulador de massa, permitindo simular a temperatura do produto em qualquer parte do equipamento.

USB

Para download dos registos em ficheiro PDF, garantindo assim que os dados não podem ser mudados.

Registos

Registo gráfico e em tabela dos seguintes dados: Temperatura Sonda 1; Temperatura sonda 2 (simulador de massa); Alarmes; humidade (se ativa a função). *com leituras de 10 em 10 minutos e com capacidade para 2 anos de dados (ajustável até 10 anos com leituras de 60 em 60 minutos).

Bateria

Em caso de falha de energia. Com capacidade para manter alarmes e registos ativos por um período até 26 horas.

Saída Alarme remoto e RS 485

Contacto livre de potencial para ligação aos alarmes externos e saída RS 485 para ligação a sistemas de gestão de edifícios.

Features

Easy and intuitive

Simplified equipment management

Precise control

NTC probe with a precision 0,1°C

Interactive Display

with keyboard lock.

Audible and visible alarms

High temperature
Low temperature
Open door
Probe failure
Power failure

Alarm Test

Test of the functionality of the alarms

Safety controller

Double safety to prevent the temperature from dropping from +2°C

Real time clock

Year, month, hour, minutes and seconds for data recording definition.

Equipment identification

Definition of the equipment serial number in the thermostat for register control.

Humidity control (OPTIONAL)

If active, it allows monitoring the humidity in the inside the equipment

Datalogger

Query maximum/minium temperatures and last alarms in display.

Product probe

Probe with mass simulator, allowing to simulate the product temperature in any part of the equipment.

USB

Records are downloaded as PDF file, thus ensuring that the data cannot be changed.

Records

Graphical and tabular record of the following data: Probe 1 Temperature; Temperature Probe 2 (mass simulator); Alarms; Humidity (if you activate the function). *with readings every 10 minutes and with a capacity for 2 years of data (adjustable until 10 years with readings each 60 minutes).

Battery

In case of power failure. Capable of keeping alarms and logs active for up to 26 hours.

Remote alarm output and RS 485

Tension free contact for connection to external alarms and RS 485 for connection to building management systems

Pharmacy Refrigerator DIN 13277

Advance Line

Modelo · Model

MPRA 66 S

Ref.

800901V1700

Características · Characteristics

- 01 Termostato Linha Advance
Advance Line controller
- 02 Furo para sonda externa
Hole for external probe
- 03 Suporte de Parede
Wall mount
- 04 Sonda adicional para produto
(simulador de massa)
*Additional probe for product temperature
(mass simulator)*
- 05 Puxador externo
External handle
- 06 USB para retirar dados
USB port for data
- 07 Alarme remoto, termostato de segurança e RS485
Remote alarm, Safety controller and RS485



Pharmacy Refrigerator DIN 13277

Advance Line

Modelo · Model

MPRA 66 S

Ref.

800901V1700

Características Técnicas

Technical Features

Largura interior	Internal width	331 mm	
Profundidade interior	Internal depth	257 mm	
Altura interior	Internal height	590 mm	
Isolamento	Insulation	50 mm	
Tipo de isolamento	Insulation type	Poliuretano de alta densidade com base de água 42Kg/m ³ High density water base polyurethane 42Kg/m ³	
Volume bruto	Gross volume	60 Lts	
Volume líquido	Liquid volume	35 Lts	
Peso líquido	Net weight	33 Kg	
Peso com embalagem	Weight with packaging	35Kg	
Material interior	Interior material	Poliuretano de alto impacto branco White HIPS	
Material exterior	Exterior material	Chapa Plastificada Branca (Skinplate) White Coated Steel	
Material traseiro	Back material	Poliuretano de Alta densidade High Density Polystyrene	
Prateleiras	Shelves	2x(346x203) + 1x(346x150) em Aço Plastificado 2x(346x203) + 1x(346x150) in Plasticized Steel	
Peso max. / Prateleira	Max. weight / Shelves	7 Kg	
Nº gavetas (Standart / Max)	Nº drawers (Standart / Max)	— / —	
Peso max. / Gaveta	Max. weight / Drawer	—	
Tipo de rodas / Pés	Wheel type / Feet	4 Niveladores 4 Levelers	
Porta	Door	<input checked="" type="radio"/> Opaca · Solid	<input type="radio"/> Vidro · Glass
Porta reversível	Reversible door	<input checked="" type="radio"/> SIM · YES	<input type="radio"/> NÃO · NO
Fechadura	Lock	<input checked="" type="radio"/> SIM · YES	<input type="radio"/> NÃO · NO
Descongelação	Defrost	<input checked="" type="radio"/> Automática · Automatic	<input type="radio"/> Manual · Manual
Condensador	Condenser	<input type="radio"/> Ventilado · Ventilated	<input checked="" type="radio"/> Estático · Static
Evaporador	Evaporator	<input checked="" type="radio"/> Ventilado · Ventilated	<input type="radio"/> Estático · Static
Iluminação	Lighting	<input checked="" type="radio"/> SIM · YES	<input type="radio"/> NÃO · NO
Buraco Sonda Externa	External probe hole	<input checked="" type="radio"/> SIM · YES	<input type="radio"/> NÃO · NO
Potência Potência Frigorífica	Power Cooling Capacity	85 W 122 W	
Tensão Freq.	Tension Freq.	230V/50 Hz	
Comprimento cabo de alimentação	Power supply length	2,5 m	
Consumo	Consumption	288 Kwh/ano 288 Kwh/year	
Nível de Ruído	Noise Level	< 45 dBA	
Homogeneidade	Homogeneity	+/- 2 °C	
Termostato	Controller	Digital ADVANCE	
Gás	Gas	R600a	
Carga de gás	Gas load	22 g	

Características técnicas e de construção sujeitas a variações sem aviso prévio.
Technical and construction features are subject to change without notice.

Pharmacy Refrigerator DIN 13277

Advance Line

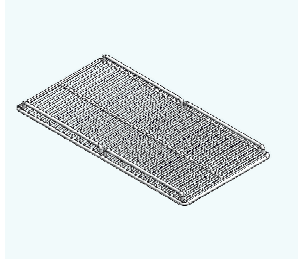
Modelo · Model

MPRA 66 S

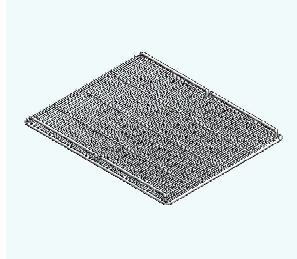
Ref.

800901V1700

Acessórios · Accessories



Prateleira Pequena · Small Shelf
Cód. 007121



Prateleira Grande · Big Shelf
Cód. 007121_100



Embalagem Madeira · Wood Package

Pharmacy Refrigerator DIN 13277

Advance Line

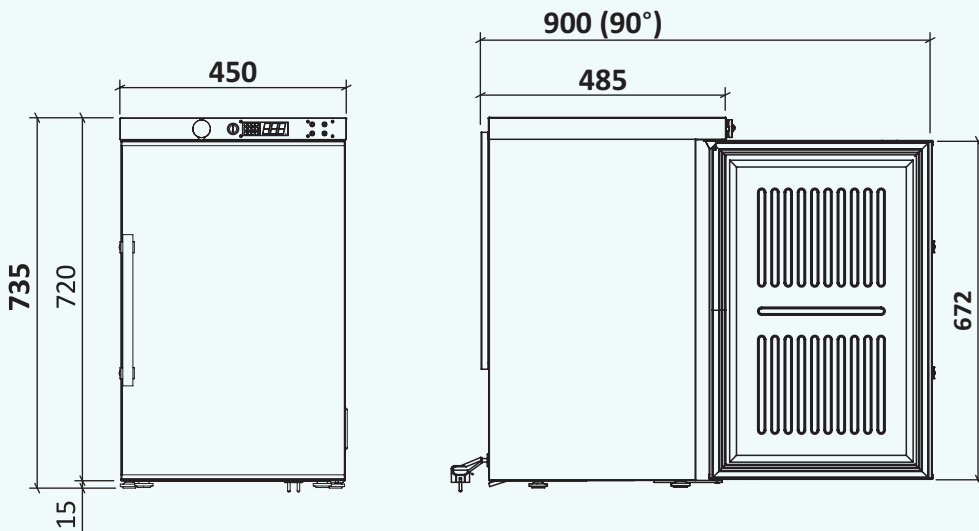
Modelo · Model

MPRA 66 S

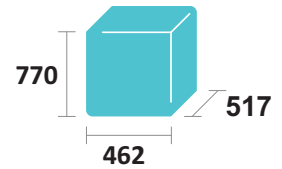
Ref.

800901V1700

Desenho Técnico · Technical Drawing

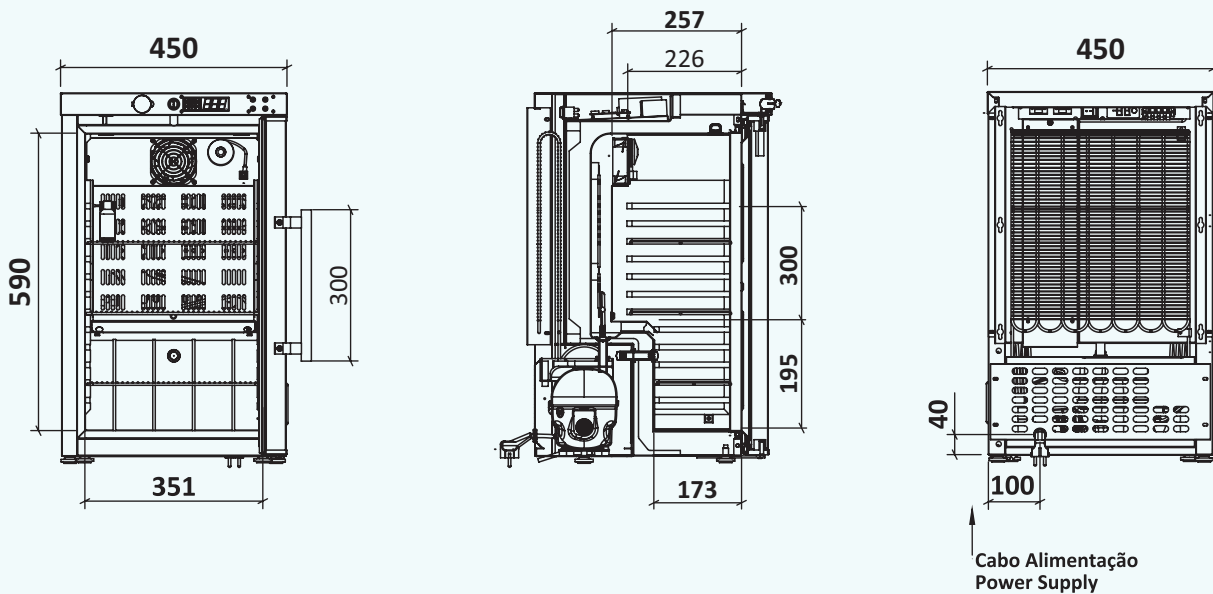


Dimensões embalagem (mm)
Package dimensions (mm)



Capacidade de Carga (unid)
Load Capacity (unit)

TIR	20"	40"
336	144	300



Características técnicas e de construção sujeitas a variações sem aviso prévio.
Technical and construction features are subject to change without notice.