

Pharmacy and Laboratory Refrigerator Easy Line

Modelo · Model

MLRE 150 S

Ref.

800897V1800

EAN: 5601359897188

HSCode: 84185019



W 600
D 600
H 835

 122
 50
 +2/+16

Descrição

Equipamento versátil que pode ser utilizado tanto para farmácia como laboratório. Dadas as suas dimensões, trata-se do equipamento ideal para encastrar em balcões ou áreas de trabalho. O interior e exterior em chapa especial plastificada evita o aparecimento de corrosão com a utilização.

Excelente estabilidade, uniformidade e precisão de temperatura, garantida através do isolamento de 50 mm em poliuretano Base Água, sistema de refrigeração com frio ventilado e descongelação automática, bem como uma rápida recuperação de temperatura após abertura de porta. O setpoint definido de fábrica é de +5°C, podendo facilmente ser ajustado no intervalo entre +2°C a +16°C. Com homogeneidade de temperatura interna de +/-3°C. Dispõe de um orifício de 12mm de diâmetro de passagem de sonda de dispositivo de monitorização externo.

De série com fechadura para evitar acessos indevidos, 3 prateleiras amovíveis em aço plastificado para evitar corrosão, porta opaca reversível e com retorno automático à posição de fechada, iluminação led, puxador de design ergonómico e fácil limpeza, e 4 pés ajustáveis permitindo nivelar o equipamento.

Características técnicas e de construção sujeitas a variações sem aviso prévio.
Technical and construction features are subject to change without notice.

medgree.com

Title Pres.

Versatile equipment that can be used for both pharmacy and laboratory. Due its dimensions, it is the ideal equipment to embed in counters or work areas. The interior and exterior in special plasticized steel prevents the appearance of corrosion with use.

Excellent stability, uniformity and temperature accuracy, guaranteed through the 50 mm water-based polyurethane insulation, refrigeration system with ventilated cold and automatic defrosting, as well as a quick temperature recovery after opening the door. The factory setpoint is +5°C, which can easily be adjusted in the range between +2°C and +16°C. With internal temperature homogeneity of +/-3°C. It has a hole with diameter 12mm to pass a probe for external monitoring system.

Standard with lock to prevent unauthorized access, 3 removable shelves in plastic coated steel to prevent corrosion, reversible solid door with automatic return to the closed position, led lighting, handle with ergonomic design and easy cleaning, and 4 adjustable feet allowing to level the equipment.

A proud member of  Olitrem family

Características Easy line

Termostato Easy Easy Controller



Características

Fácil e intuitivo

Gestão simplificada do equipamento

Controlo preciso

Sonda NTC com precisão de 0,1°C

Alarmes visíveis e sonoros

Temperatura alta
Temperatura baixa
Porta aberta
Falha na sonda

Termostato de segurança

Dupla segurança para evitar que a temperatura baixe dos +2°C

Saída Alarme Remoto

Contacto livre de potencial para ligação a alarmes externos

Datalogger

Consulta de temperatura máxima e mínima nas ultimas 72 horas no display

Wi-Fi (opcional)

Para monitorização remota do equipamento e envio de alertas

Features

Easy and intuitive

Simplified equipment management

Precise control

NTC probe with a precision 0,1°C

Audible and visible alarms

High temperature
Low temperature
Open door
Probe failure

Safety controller

Double safety to prevent the temperature from dropping from +2°C

Remote alarm output

Tension free contact for connection to external alarms

Datalogger

Query maximum and minimum temperatures on last 72 hours on display

Wi-Fi (optional)

For remote monitoring of the equipment and alert messages

Termostato Easy Ligação EVlink

Easy Controller Evlink Connection

Aplicação disponível para sistemas IOS e ANDROID para interação com o termostato do equipamento, através de Wi-Fi. Desta forma tem acesso no seu dispositivo móvel, através do acessório Evlinking Wi-Fi, ao estado de preservação dos seus produtos, bem como receber alertas em caso de desvios e alarmes.

Application available for IOS and ANDROID systems for interaction with the equipment controller, via Wi-Fi. This way, through the EVlinking Wi-Fi accessory, you have access to the state of preservation of your products, as well as receive alerts in case of alarms.

O EVlinking Wi-Fi é um módulo de hardware com conectividade Wi-Fi que pode ser ligado ao termostato da linha Easy, para aceder às funcionalidades da plataforma cloud EPoCA® ou de outros sistemas de controlo ou aquisição de dados através do protocolo MODBUS TCP.

Para permitir a integração com sistemas do cliente, o módulo EVlinking Wi-Fi pode também ser ligado a dispositivos de terceiros utilizando o protocolo MODBUS RTU através da porta RS-485. O EVlinking Wi-Fi é facilmente configurado a partir de um navegador web ou da aplicação dedicada EPoCA Start, disponível tanto para Android como para IOS.

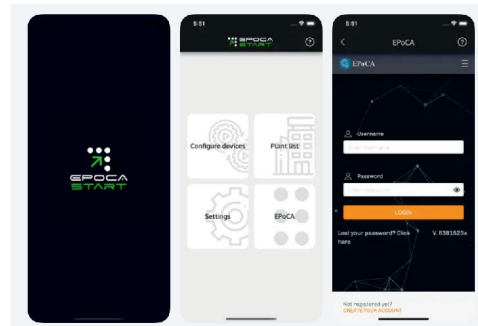
The EVlinking Wi-Fi is a hardware module with Wi-Fi connectivity that can be connected to thermostats from the Easy range to access the functionalities of the EPoCA® cloud platform or other control or data acquisition systems via the MODBUS TCP protocol.

To enable integration with customer systems, the EVlinking Wi-Fi module can also be connected to third-party devices using the MODBUS RTU protocol through the RS-485 port. The EVlinking Wi-Fi is easily configured via a web browser or through the dedicated EPoCA Start app, available for both Android and iOS.



APP dedicada para conexão remota ao equipamento.

Dedicated application for remote equipment connectivity.

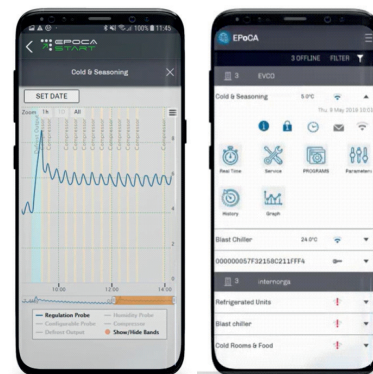


A aplicação permite-lhe:

- Ver eventos em tempo real e receber alertas automáticos por email;
- Aceder a configurações do equipamento e ajustar setpoint;
- Consultar gráficos de funcionamento do equipamento;
- Consultar histórico de dados;

The application allows you to:

- View events in real time and receive automatic email alerts;
- Access equipment settings and adjust the setpoint;
- View equipment operating graphs;
- Consult historical data;



Pharmacy and Laboratory Refrigerator Easy Line

Modelo · Model

MLRE 150 S

Ref.

800897V1800

Características · Characteristics

- 01** Termostato Linha Easy
Easy Line controller
- 02** Furo para sonda externa
Hole for external probe
- 03** Opção de Gaveta
Sliding drawer as option
- 04** Fechadura de série
Lock included
- 05** Puxador externo
External handle
- 06** Termostato segurança e alarme remoto
Safety thermostat and remote alarm



Pharmacy and Laboratory Refrigerator

Easy Line

Modelo · Model

MLRE 150 S

Ref.

800897V1800

Características Técnicas Technical Features

Largura interior	Internal width	480 mm
Profundidade interior	Internal depth	410 mm
Altura interior	Internal height	690 mm
Isolamento	Insulation	50 mm
Tipo de isolamento	Insulation type	Poliuretano de alta densidade com base de água 42Kg/m ³ High density water base polyurethane 42Kg/m ³
Volume bruto	Gross volume	122 Lts
Volume líquido	Liquid volume	105 Lts
Peso líquido	Net weight	50 Kg
Peso com embalagem	Weight with packaging	53 Kg
Material interior	Interior material	Chapa Plas ficada Branca (Skinplate) White Coated Steel
Material exterior	Exterior material	Chapa Plas ficada Branca (Skinplate) White Coated Steel
Material traseiro	Back material	Polies reno de Alta densidade High Density Polystyrene
Prateleiras	Shelves	2x(475x385) + 1x(475x245) em Aço Plas ficado 2x(475x385) + 1x(475x245) in Plas ized Steel
Peso max. / Prateleira	Max. weight / Shelves	19 Kg
Nº gavetas (Standart / Max)	Nº drawers (Standart / Max)	— / 3
Peso max. / Gaveta	Max. weight / Drawer	19 Kg
Tipo de rodas / Pés	Wheel type / Feet	4 Niveladores 4 Levelers
Porta	Door	<input checked="" type="radio"/> Opaca · Solid <input type="radio"/> Vidro · Glass
Porta reversível	Reversible door	<input checked="" type="radio"/> SIM · YES <input type="radio"/> NÃO · NO
Fechadura	Lock	<input checked="" type="radio"/> SIM · YES <input type="radio"/> NÃO · NO
Descongelação	Defrost	<input checked="" type="radio"/> Automática · Automatic <input type="radio"/> Manual · Manual
Condensador	Condenser	<input type="radio"/> Ventilado · Ventilated <input checked="" type="radio"/> Estático · Static
Evaporador	Evaporator	<input checked="" type="radio"/> Ventilado · Ventilated <input type="radio"/> Estático · Static
Iluminação	Lighting	<input checked="" type="radio"/> SIM · YES <input type="radio"/> NÃO · NO
Buraco Sonda Externa	External probe hole	<input checked="" type="radio"/> SIM · YES <input type="radio"/> NÃO · NO
Potência Potência Frigorífica	Power Cooling Capacity	120 W 219 W
Tensão Freq.	Tension Freq.	230V/50 Hz
Comprimento cabo de alimentação	Power suply lenght	2,5 m
Consumo	Consumption	322 Kwh/ano 322 Kwh/year
Nível de Ruído	Noise Level	< 45 dBA
Homogeneidade	Homogeneidade	+/-3°C
Termostato	Controller	Digital EASY
Gás	Gas	R600a
Carga de gás	Gas load	35 g

Pharmacy and Laboratory Refrigerator Easy Line

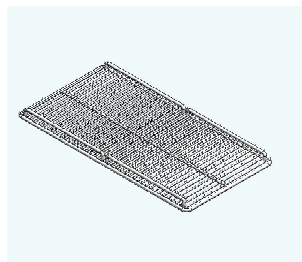
Modelo · Model

MLRE 150 S

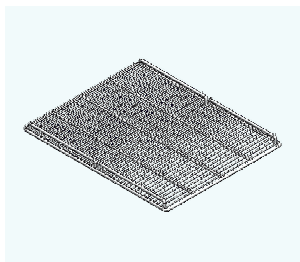
Ref.

800897V1800

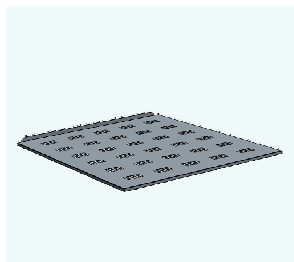
Acessórios · Accessories



Prateleira Pequena · Small Shelf
Cód. 007119



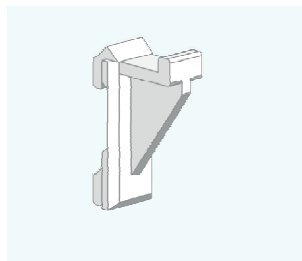
Prateleira Grande · Big Shelf
Cód. 007119_001



Prateleira Inox · Inox Shelf
Cód. 108665



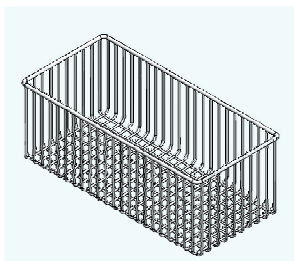
Interior Inox · Inside Inox
Cód. 129045



Dentel · Suporte Prateleira · Shelf Holder
Cód. 004042_002



Kit Gaveta · Drawer Kit
Cód. 129043V1200



Cesto · Basket
Cód. 003353_100



Kit Empilhamento · Stacking Kit
Cód. 129032V400



Exterior Inox · Outside Inox
Cód. 129045V0329



Embalagem Madeira · Wood Package



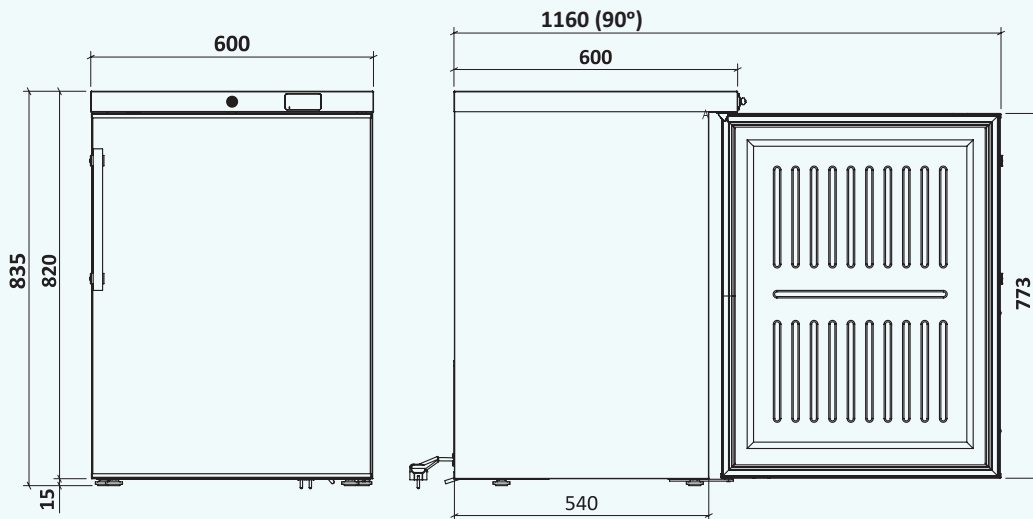
Kit Wi-Fi Conectividade Easy
Easy connectivity Wi-Fi Kit
Cód. 129076V0000

Pharmacy and Laboratory Refrigerator Easy Line

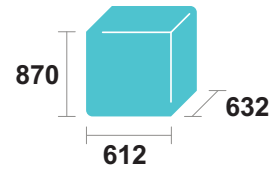
Modelo · Model
MLRE 150 S

Ref.
800897V1800

Desenho Técnico · Technical Drawing

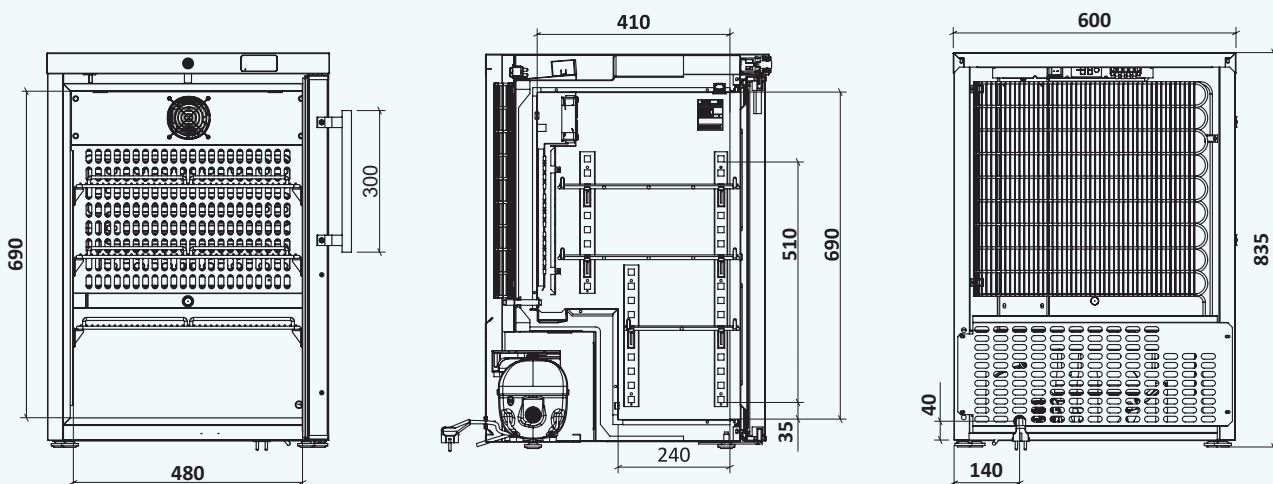


Dimensões embalagem (mm)
Package dimensions (mm)



Capacidade de Carga (unid)
Load Capacity (unit)

TIR	20"	40"
168	72	152



↑
Cabo Alimentação
Power Supply

Características técnicas e de construção sujeitas a variações sem aviso prévio.
Technical and construction features are subject to change without notice.